



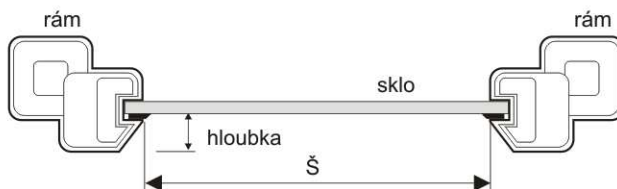
- **HORIZONTÁLNÍ ŽALUZIE**
- **VERTIKÁLNÍ ŽALUZIE**
- **PLISSÉ**
- **ZÁCLONOŽALUZIE**

## Horizontální žaluzie

**Horizontální žaluzie PRAKTIC EKONOMIK** jsou určeny především pro plastová a dřevěná okna. Ovládání řetízku vlevo nebo vpravo a fixace bočním strunovým vedením. Provedení lamel standard nebo celostínící. Vyrábíme přesně na objednanou míru především z lamely 25/0,18. K dispozici je i několik barev horního profilu podle aktuální nabídky. **Žádáme vás o zaslání písemných objednávek, aby se předešlo nedorozuměním při výrobě.**

**Pokud budete mít zájem o žaluzii s elektrickým ovládáním, rádi vám zpracujeme individuální kalkulaci.**

### Návod na zaměření:



Tabulka pro podložku  
 $h < 15\text{mm} = 1$  pár podložek  
 $h < 11\text{mm} = 2$  páry podložek

**š... (šířka)** Změříme těsně u skla vnitřní hrany zasklávací lišty včetně případného gumového či silikonového těsnění. Je dobré provést měření nejlépe ve třech místech - nahoře, uprostřed a dole. Pro výrobu a objednávku žaluzie se udává nejmenší naměřený rozměr. Šířku žaluzie vyrábíme s přesností na milimetry od šíře 30 cm do 200 cm s tolerancí 1 mm.

**v... (výška)** Změříme obdobně jako šířku na třech místech včetně těsnění, udává se však tentokrát největší naměřený rozměr. Výšku žaluzie vyrábíme s přesností na milimetry od výšky 30 cm do výšky 220 cm s tolerancí +20 mm.

**h... (hloubka)** Změříme hloubku zasklávací lišty v návaznosti na použití distančních podložek od držáků žaluzií.

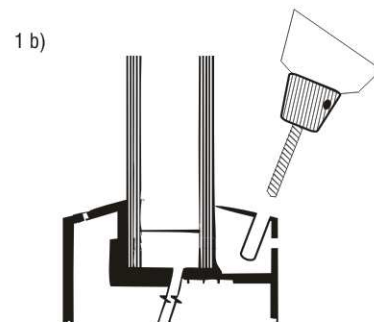
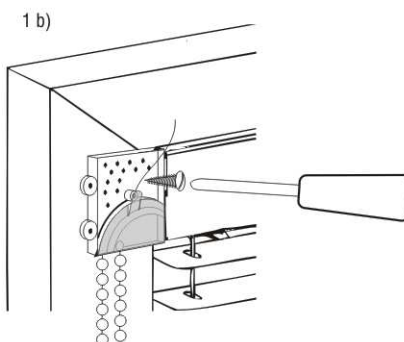
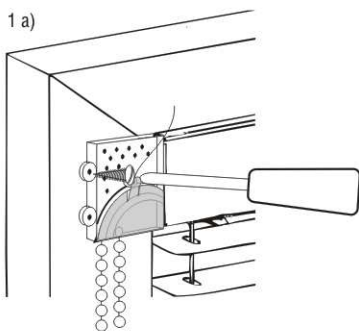
**POZOR: U žaluzií kde šířka je menší než 35 cm mohou být zhoršeny některé vlastnosti žaluzie. U lamel se může na těchto šířkách opticky projevovat jejich "nerovnoběžnost", s odvoláním na technické parametry žebříčků (tolerance roztečí žebříčků uváděná výrobcem).**

### Návod na montáž:

**Nikdy neroztahujte žaluzii před jejím upevněním do okna.**

1) Žaluzii přiložte na okno a vyměřte polohu montážních otvorů. Žaluzii vystředte, vyvrtejte otvory a přišroubujte. Doporučujeme 2 šrouby z každé strany.

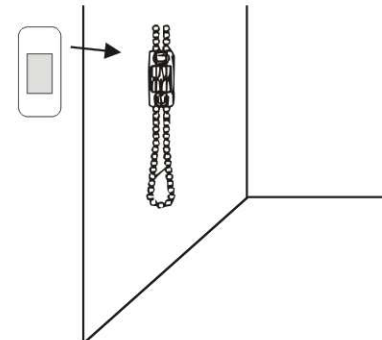
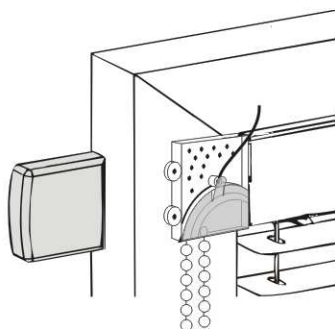
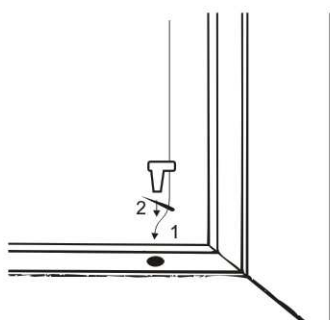
2 a) Pro upevnění fixace navrtejte otvory (pro plast  $\varnothing 3,2$  mm, pro dřevo  $\varnothing 3$  mm).



2 b) Uzlík fixační struny zasuňte do otvoru a za ním zatlačte fixační kolík.

3) Za horní konec struny vypněte a přebytečnou strunu odstříhnete. Potom nasadíte krytku mechanismu.

4) Na straně mechanismu přišroubujte držák řetízku.



Příklad objednávky horizontální žaluzie EKONOMIK

	šířka cm	výška cm	standard domykavé	barva lamely	barva profilu	ovládání L / P	počet kusů	poznámka (podložka)
1	80	140	domyk	1	stříbrný	L	3	řetízek 95
2	120	185	stand	793	bílý	P	1	1 pár podložek

## PRAKTIC EKONOMIK Standard

Žaluzie vyráběná na míru v provedení **standard**, lamela 25/0, 18 mm, plechový horní a dolní profil, ovládání řetízkem vlevo nebo vpravo, strunové vedení lamel a přiložen montážní materiál.

Závazná objednávka je přijímána výhradně písemně (faxem, mailem).

lamela 25/0, 18, barevné lamely, horní a dolní profil v barvě bílá

V/Š	30	40	50	60	70	80	90	100	110	120	130	140	150	160	170	180	190	200
30	282,-	303,-	323,-	345,-	398,-	419,-	441,-	462,-	503,-	544,-	584,-	625,-	665,-	706,-	747,-	787,-	828,-	869,-
40	285,-	307,-	329,-	352,-	407,-	429,-	452,-	474,-	516,-	558,-	600,-	642,-	684,-	726,-	768,-	810,-	853,-	895,-
50	288,-	312,-	336,-	360,-	415,-	440,-	463,-	488,-	530,-	574,-	618,-	661,-	705,-	749,-	792,-	835,-	879,-	922,-
60	292,-	317,-	343,-	368,-	425,-	451,-	476,-	502,-	547,-	593,-	638,-	682,-	728,-	773,-	818,-	863,-	909,-	954,-
70	296,-	323,-	351,-	377,-	437,-	464,-	492,-	518,-	565,-	612,-	659,-	707,-	754,-	801,-	848,-	895,-	941,-	988,-
80	301,-	329,-	359,-	389,-	450,-	478,-	508,-	537,-	585,-	634,-	683,-	732,-	781,-	830,-	879,-	928,-	977,-	1026,-
90	306,-	338,-	368,-	400,-	463,-	495,-	526,-	557,-	609,-	660,-	711,-	762,-	813,-	864,-	916,-	967,-	1018,-	1069,-
100	312,-	346,-	379,-	413,-	478,-	512,-	547,-	580,-	633,-	687,-	741,-	795,-	849,-	902,-	956,-	1009,-	1063,-	1117,-
110	317,-	354,-	390,-	426,-	494,-	530,-	566,-	603,-	659,-	715,-	771,-	827,-	883,-	939,-	996,-	1052,-	1108,-	1164,-
120	323,-	362,-	402,-	441,-	511,-	550,-	589,-	627,-	686,-	746,-	804,-	863,-	922,-	980,-	1039,-	1099,-	1157,-	1216,-
130	330,-	372,-	414,-	456,-	529,-	571,-	613,-	655,-	717,-	778,-	840,-	903,-	964,-	1026,-	1088,-	1150,-	1212,-	
140	339,-	384,-	428,-	473,-	551,-	596,-	641,-	685,-	751,-	815,-	880,-	946,-	1011,-	1076,-	1141,-	1207,-		
150	347,-	396,-	444,-	493,-	573,-	621,-	670,-	718,-	787,-	856,-	924,-	993,-	1062,-	1131,-	1200,-			
160	356,-	409,-	461,-	513,-	598,-	650,-	703,-	755,-	827,-	901,-	973,-	1046,-	1119,-	1191,-				
170	366,-	423,-	479,-	537,-	625,-	681,-	738,-	795,-	872,-	949,-	1026,-	1104,-	1180,-					
180	377,-	439,-	501,-	562,-	655,-	716,-	777,-	839,-	921,-	1003,-	1085,-	1089,-						
190	391,-	457,-	523,-	590,-	689,-	755,-	821,-	887,-	975,-	1062,-	1150,-							
200	404,-	476,-	548,-	620,-	724,-	797,-	869,-	941,-	1034,-	1127,-								
210	419,-	497,-	575,-	654,-	765,-	843,-	921,-	1000,-	1100,-	1199,-								
220	436,-	520,-	606,-	692,-	809,-	894,-	979,-	1064,-	1171,-									

Nejmenší rozměr pro stanovení ceny je š 30 cm x v 30 cm.

Výrobní rozměry: Šířka min. 30 cm, max. 200 cm. Výška min. 30 cm, max. 220 cm. Max. plocha 2,5 m<sup>2</sup>.



Standardní provedení lamel

### Příplatky:

název	cena
Příplatek za jinou barvu profilu a závaží než bílou	<b>příplatek 5%</b>
Lamela 783, 780	<b>příplatek 5%</b>
Podložka	<b>8,- Kč / pár</b>

Nabídka barev horního profilu dle aktuálního vzorníku.

Nabídka barev lamel dle aktuálního vzorníku.

## PRAKTIC EKONOMIK Celostínící

Žaluzie vyráběná na míru v provedení **celostínící**, lamela 25/0,18 mm, plechový horní a dolní profil, ovládání řetízkem vlevo nebo vpravo, strunové vedení lamel a přiložen montážní materiál.

Závazná objednávka je přijímána výhradně písemně (faxem, mailem).

lamela 25/0,18, barevné lamely, horní a dolní profil v barvě bílá

V/Š	30	40	50	60	70	80	90	100	110	120	130	140	150	160	170	180	190	200
30	304,-	327,-	349,-	372,-	429,-	453,-	476,-	499,-	543,-	588,-	631,-	675,-	718,-	762,-	807,-	851,-	895,-	938,-
40	307,-	332,-	356,-	380,-	440,-	464,-	488,-	512,-	557,-	603,-	648,-	693,-	740,-	784,-	829,-	875,-	921,-	966,-
50	311,-	337,-	362,-	389,-	449,-	474,-	500,-	526,-	573,-	620,-	667,-	714,-	761,-	809,-	855,-	903,-	950,-	996,-
60	315,-	343,-	370,-	398,-	459,-	487,-	514,-	542,-	591,-	640,-	689,-	737,-	786,-	835,-	883,-	932,-	981,-	1030,-
70	319,-	349,-	379,-	408,-	471,-	501,-	531,-	560,-	610,-	661,-	712,-	763,-	814,-	865,-	915,-	966,-	1017,-	1068,-
80	325,-	356,-	388,-	419,-	486,-	517,-	549,-	579,-	632,-	685,-	738,-	791,-	844,-	897,-	950,-	1003,-	1056,-	1108,-
90	330,-	364,-	398,-	431,-	500,-	534,-	568,-	602,-	658,-	713,-	768,-	823,-	878,-	933,-	989,-	1044,-	1100,-	1155,-
100	337,-	373,-	410,-	446,-	517,-	553,-	591,-	627,-	684,-	743,-	800,-	858,-	917,-	974,-	1032,-	1089,-	1148,-	1207,-
110	343,-	383,-	421,-	460,-	533,-	573,-	611,-	651,-	712,-	772,-	832,-	894,-	954,-	1015,-	1075,-	1135,-	1196,-	1257,-
120	349,-	391,-	435,-	476,-	552,-	594,-	635,-	677,-	742,-	805,-	868,-	932,-	996,-	1059,-	1123,-	1186,-	1250,-	1313,-
130	357,-	402,-	447,-	493,-	572,-	617,-	662,-	707,-	774,-	840,-	908,-	975,-	1041,-	1108,-	1175,-	1241,-	1309,-	
140	366,-	414,-	463,-	511,-	595,-	644,-	692,-	741,-	811,-	880,-	951,-	1021,-	1091,-	1162,-	1233,-	1304,-		
150	374,-	427,-	479,-	532,-	619,-	671,-	724,-	775,-	851,-	924,-	998,-	1073,-	1146,-	1222,-	1295,-			
160	385,-	442,-	498,-	554,-	646,-	702,-	759,-	815,-	894,-	973,-	1051,-	1129,-	1209,-	1286,-				
170	396,-	457,-	518,-	579,-	675,-	735,-	798,-	858,-	941,-	1024,-	1108,-	1192,-	1275,-					
180	408,-	473,-	541,-	607,-	707,-	773,-	839,-	907,-	995,-	1083,-	1172,-	1176,-						
190	422,-	494,-	565,-	636,-	744,-	815,-	886,-	959,-	1053,-	1146,-	1241,-							
200	437,-	514,-	592,-	670,-	782,-	860,-	938,-	1017,-	1117,-	1217,-								
210	453,-	537,-	621,-	706,-	826,-	910,-	995,-	1079,-	1187,-	1294,-								
220	470,-	562,-	655,-	747,-	873,-	965,-	1058,-	1149,-	1265,-									



Celostínící provedení lamel

### Příplatky:

název	cena
Příplatek za jinou barvu profilu a závaží než bílou	<b>příplatek 5%</b>
Lamela 783, 780	<b>příplatek 5%</b>
Podložka	<b>8,- Kč / pár</b>

Nabídka barev horního profilu dle aktuálního vzorníku.

Nabídka barev lamel dle aktuálního vzorníku.

## PRAKTIC EKONOMIK imitace dřeva Standard

Žaluzie vyráběná na míru v provedení **standard**, lamela 25/0,18 mm imitace dřeva, plechový horní a dolní profil v barvě RAL, ovládání řetízkom vlevo nebo vpravo, strunové vedení lamel a přiložen montážní materiál.  
Závazná objednávka je přijímána výhradně písemně (faxem, mailem).

lamela 25/0,18, barevné lamely, horní a dolní profil v barvě RAL

V/Š	30	40	50	60	70	80	90	100	110	120	130	140	150	160	170	180	190	200
30	378,-	394,-	438,-	512,-	561,-	581,-	600,-	620,-	657,-	695,-	733,-	770,-	809,-	846,-	884,-	921,-	959,-	996,-
40	399,-	415,-	461,-	540,-	590,-	611,-	632,-	653,-	691,-	730,-	769,-	808,-	847,-	886,-	925,-	963,-	1002,-	1041,-
50	421,-	439,-	488,-	571,-	623,-	645,-	666,-	689,-	729,-	769,-	810,-	850,-	890,-	930,-	970,-	1010,-	1051,-	1091,-
60	446,-	466,-	517,-	606,-	659,-	682,-	706,-	729,-	770,-	813,-	854,-	896,-	937,-	980,-	1021,-	1063,-	1104,-	1146,-
70	474,-	494,-	550,-	644,-	698,-	724,-	749,-	774,-	817,-	861,-	904,-	948,-	991,-	1034,-	1077,-	1121,-	1164,-	1207,-
80	505,-	527,-	586,-	686,-	743,-	769,-	797,-	824,-	869,-	914,-	959,-	1004,-	1050,-	1095,-	1140,-	1186,-	1231,-	1276,-
90	539,-	563,-	626,-	733,-	792,-	821,-	850,-	879,-	926,-	973,-	1021,-	1068,-	1115,-	1163,-	1209,-	1257,-	1304,-	1351,-
100	577,-	604,-	672,-	786,-	847,-	878,-	909,-	940,-	990,-	1039,-	1089,-	1138,-	1188,-	1238,-	1288,-	1337,-	1386,-	1436,-
110	615,-	643,-	716,-	838,-	901,-	935,-	968,-	1002,-	1054,-	1105,-	1158,-	1209,-	1261,-	1312,-	1365,-	1416,-	1468,-	1520,-
120	657,-	687,-	765,-	896,-	962,-	998,-	1033,-	1069,-	1124,-	1178,-	1232,-	1286,-	1341,-	1396,-	1449,-	1504,-	1558,-	1613,-
130	703,-	735,-	819,-	960,-	1028,-	1067,-	1105,-	1143,-	1201,-	1258,-	1315,-	1372,-	1429,-	1486,-	1543,-	1601,-	1657,-	
140	754,-	789,-	879,-	1030,-	1101,-	1142,-	1183,-	1226,-	1285,-	1345,-	1406,-	1466,-	1526,-	1586,-	1646,-	1707,-		
150	811,-	848,-	943,-	1106,-	1181,-	1226,-	1270,-	1315,-	1379,-	1442,-	1506,-	1569,-	1633,-	1696,-	1759,-			
160	871,-	913,-	1016,-	1192,-	1269,-	1317,-	1366,-	1414,-	1481,-	1548,-	1616,-	1683,-	1750,-	1817,-				
170	939,-	983,-	1095,-	1284,-	1366,-	1418,-	1471,-	1523,-	1594,-	1666,-	1737,-	1808,-	1879,-					
180	1014,-	1061,-	1182,-	1386,-	1473,-	1530,-	1586,-	1643,-	1718,-	1794,-	1869,-	1946,-						
190	1096,-	1147,-	1278,-	1499,-	1590,-	1651,-	1713,-	1775,-	1855,-	1935,-	2016,-							
200	1186,-	1241,-	1383,-	1623,-	1719,-	1786,-	1852,-	1919,-	2005,-	2091,-								
210	1285,-	1345,-	1500,-	1759,-	1861,-	1933,-	2005,-	2079,-	2170,-	2262,-								
220	1394,-	1460,-	1626,-	1909,-	2018,-	2096,-	2174,-	2254,-	2351,-									

Nejmenší rozměr pro stanovení ceny je š 30 cm x v 30 cm.

Výrobní rozměry: Šířka min. 30 cm, max. 200 cm. Výška min. 30 cm, max. 220 cm. Max. plocha 2,5 m<sup>2</sup>.



Standardní provedení lamel

### Příplatky:

název	cena
Podložka	8,- Kč / pár

Nabídka barev horního profilu dle aktuálního vzorníku.

Nabídka barev lamel dle aktuálního vzorníku.

## PRAKTIC EKONOMIK imitace dřeva Celostínící

Žaluzie vyráběná na míru v provedení **celostínící**, lamela 25/0,18 mm imitace dřeva, plechový horní a dolní profil v barvě RAL, ovládání řetízem vlevo nebo vpravo, strunové vedení lamel a přiložen montážní materiál.  
Závazná objednávka je přijímána výhradně písemně (faxem, mailem).

lamela 25/0,18, barevné lamely, horní a dolní profil v barvě RAL

V/Š	30	40	50	60	70	80	90	100	110	120	130	140	150	160	170	180	190	200
30	416,-	434,-	482,-	563,-	618,-	639,-	660,-	682,-	723,-	765,-	806,-	848,-	890,-	930,-	972,-	1012,-	1055,-	1096,-
40	439,-	456,-	508,-	593,-	649,-	672,-	695,-	718,-	760,-	803,-	847,-	888,-	931,-	974,-	1018,-	1060,-	1102,-	1145,-
50	464,-	483,-	537,-	627,-	686,-	710,-	733,-	758,-	802,-	847,-	891,-	935,-	979,-	1023,-	1067,-	1111,-	1156,-	1200,-
60	490,-	512,-	569,-	666,-	725,-	750,-	777,-	802,-	848,-	894,-	939,-	986,-	1031,-	1077,-	1123,-	1169,-	1214,-	1261,-
70	521,-	544,-	605,-	709,-	768,-	796,-	824,-	851,-	898,-	948,-	995,-	1042,-	1090,-	1137,-	1186,-	1233,-	1280,-	1328,-
80	555,-	580,-	645,-	755,-	817,-	847,-	877,-	906,-	956,-	1005,-	1055,-	1105,-	1155,-	1204,-	1255,-	1304,-	1354,-	1404,-
90	592,-	620,-	689,-	806,-	871,-	903,-	935,-	966,-	1019,-	1071,-	1123,-	1175,-	1227,-	1279,-	1330,-	1382,-	1435,-	1486,-
100	634,-	664,-	739,-	864,-	931,-	965,-	1000,-	1034,-	1089,-	1143,-	1198,-	1252,-	1306,-	1362,-	1416,-	1471,-	1525,-	1579,-
110	677,-	707,-	788,-	922,-	992,-	1029,-	1065,-	1102,-	1159,-	1215,-	1273,-	1330,-	1386,-	1443,-	1502,-	1558,-	1615,-	1673,-
120	723,-	756,-	842,-	986,-	1058,-	1098,-	1136,-	1176,-	1236,-	1296,-	1355,-	1415,-	1475,-	1536,-	1594,-	1654,-	1714,-	1775,-
130	774,-	809,-	901,-	1056,-	1131,-	1174,-	1215,-	1258,-	1321,-	1383,-	1447,-	1509,-	1572,-	1635,-	1697,-	1760,-	1823,-	
140	829,-	868,-	966,-	1133,-	1211,-	1257,-	1302,-	1348,-	1414,-	1480,-	1547,-	1612,-	1679,-	1745,-	1811,-	1878,-		
150	892,-	932,-	1038,-	1216,-	1300,-	1348,-	1397,-	1447,-	1517,-	1586,-	1656,-	1725,-	1796,-	1866,-	1935,-			
160	959,-	1004,-	1118,-	1311,-	1396,-	1449,-	1503,-	1555,-	1629,-	1703,-	1778,-	1851,-	1925,-	1998,-				
170	1033,-	1080,-	1204,-	1413,-	1503,-	1560,-	1618,-	1676,-	1754,-	1832,-	1911,-	1989,-	2066,-					
180	1114,-	1167,-	1301,-	1525,-	1620,-	1683,-	1745,-	1808,-	1890,-	1973,-	2057,-	2140,-						
190	1205,-	1262,-	1406,-	1649,-	1749,-	1816,-	1884,-	1952,-	2040,-	2129,-	2218,-							
200	1304,-	1366,-	1521,-	1786,-	1891,-	1964,-	2037,-	2110,-	2206,-	2300,-								
210	1414,-	1480,-	1650,-	1935,-	2048,-	2127,-	2206,-	2287,-	2388,-	2488,-								
220	1533,-	1606,-	1789,-	2099,-	2220,-	2306,-	2392,-	2479,-	2586,-									

Nejmenší rozměr pro stanovení ceny je š 30 cm x v 30 cm.

Výrobní rozměry: Šířka min. 30 cm, max. 200 cm. Výška min. 30 cm, max. 220 cm. Max. plocha 2,5 m<sup>2</sup>.



Celostínící provedení lamel

### Příplatky:

název	cena
Podložka	8,- Kč / pár

Nabídka barev horního profilu dle aktuálního vzorníku.

Nabídka barev lamel dle aktuálního vzorníku.

## Imitace dřeva s převodkou

Luxusní žaluzie vyráběná na míru v provedení **celostínící**, lamela 25/0,18 mm imitace dřeva, hliníkový horní a dolní profil potažený renolitovou fólií, ovládání nekonečným řetízkem vlevo nebo vpravo, strunové vedení lamel a přiložen montážní materiál.

Závazná objednávka je přijímána výhradně písemně (faxem, mailem).

V/Š	30	40	50	60	70	80	90	100	110	120	130	140	150	160	170	180	190	200
30	739,-	802,-	864,-	925,-	1016,-	1078,-	1140,-	1213,-	1295,-	1376,-	1460,-	1587,-	1669,-	1753,-	1834,-	1915,-	1998,-	2126,-
40	758,-	822,-	885,-	948,-	1047,-	1124,-	1216,-	1324,-	1417,-	1510,-	1602,-	1741,-	1835,-	1927,-	2019,-	2112,-	2205,-	2345,-
50	771,-	835,-	904,-	970,-	1105,-	1206,-	1312,-	1430,-	1531,-	1634,-	1735,-	1887,-	1990,-	2092,-	2194,-	2297,-	2400,-	2554,-
60	790,-	855,-	921,-	1039,-	1186,-	1297,-	1411,-	1543,-	1657,-	1768,-	1881,-	2048,-	2159,-	2271,-	2383,-	2498,-	2608,-	2777,-
70	805,-	878,-	988,-	1112,-	1268,-	1393,-	1513,-	1660,-	1781,-	1903,-	2027,-	2208,-	2330,-	2451,-	2574,-	2698,-	2820,-	2998,-
80	823,-	912,-	1042,-	1178,-	1343,-	1476,-	1610,-	1766,-	1896,-	2031,-	2163,-	2354,-	2488,-	2620,-	2752,-	2885,-	3018,-	3209,-
90	840,-	963,-	1106,-	1247,-	1426,-	1568,-	1711,-	1880,-	2024,-	2166,-	2310,-	2513,-	2656,-	2799,-	2943,-	3087,-	3228,-	3431,-
100	858,-	1011,-	1165,-	1316,-	1506,-	1659,-	1812,-	1994,-	2147,-	2302,-	2455,-	2675,-	2825,-	2979,-	3130,-	3285,-	3437,-	3656,-
110	895,-	1058,-	1220,-	1383,-	1584,-	1746,-	1909,-	2104,-	2265,-	2430,-	2592,-	2822,-	2984,-	3146,-	3311,-	3473,-	3637,-	3865,-
120	936,-	1108,-	1281,-	1456,-	1668,-	1838,-	2012,-	2220,-	2391,-	2563,-	2778,-	2982,-	3154,-	3327,-	3500,-	3675,-	3846,-	4089,-
130	973,-	1157,-	1342,-	1524,-	1746,-	1929,-	2113,-	2331,-	2514,-	2698,-	2884,-	3137,-	3320,-	3504,-	3687,-	3872,-	4056,-	4311,-
140	1012,-	1205,-	1396,-	1590,-	1820,-	2013,-	2206,-	2437,-	2632,-	2824,-	3018,-	3287,-	3481,-	3673,-	3867,-	4060,-	4254,-	4522,-
150	1046,-	1251,-	1457,-	1658,-	1902,-	2106,-	2309,-	2552,-	2753,-	2958,-	3163,-	3444,-	3649,-	3853,-	4054,-	4260,-	4464,-	4740,-
160	1089,-	1303,-	1516,-	1730,-	1981,-	2195,-	2410,-	2665,-	2879,-	3092,-	3306,-	3602,-	3815,-	4031,-	4245,-	4456,-	4671,-	4967,-
170	1125,-	1348,-	1571,-	1795,-	2060,-	2282,-	2505,-	2773,-	2996,-	3220,-	3446,-	3751,-	3973,-	4197,-	4423,-	4646,-	4869,-	5176,-
180	1164,-	1398,-	1631,-	1865,-	2139,-	2373,-	2608,-	2887,-	3121,-	3356,-	3591,-	3910,-	4142,-	4373,-	4610,-	4848,-	5079,-	5398,-
190	1200,-	1444,-	1689,-	1931,-	2215,-	2459,-	2703,-	2994,-	3238,-	3482,-	3725,-	4057,-	4302,-	4545,-	4788,-	5034,-	5276,-	5608,-
200	1240,-	1493,-	1747,-	2002,-	2297,-	2551,-	2804,-	3109,-	3362,-	3616,-	3873,-	4215,-	4469,-	4724,-	4977,-	5233,-	5486,-	5829,-
210	1277,-	1543,-	1807,-	2072,-	2377,-	2642,-	2908,-	3224,-	3486,-	3751,-	4015,-	4375,-	4636,-	4900,-	5163,-	5430,-	5694,-	6053,-
220	1329,-	1590,-	1864,-	2136,-	2453,-	2727,-	3004,-	3329,-	3604,-	3879,-	4153,-	4521,-	4797,-	5071,-	5343,-	5620,-	5891,-	6262,-

Nejmenší rozměr pro stanovení ceny je š 30 cm x v 30 cm.

Výrobní rozměry: Šířka min. 30 cm, max. 200 cm. Výška min. 30 cm,



Celostínící provedení lamel

### Příplatky:

název	cena
Podložka	8,- Kč / pár

Nabídka barev horního profilu dle aktuálního vzorníku.

Nabídka barev lamel dle aktuálního vzorníku.

## Systém kulatý - LUX

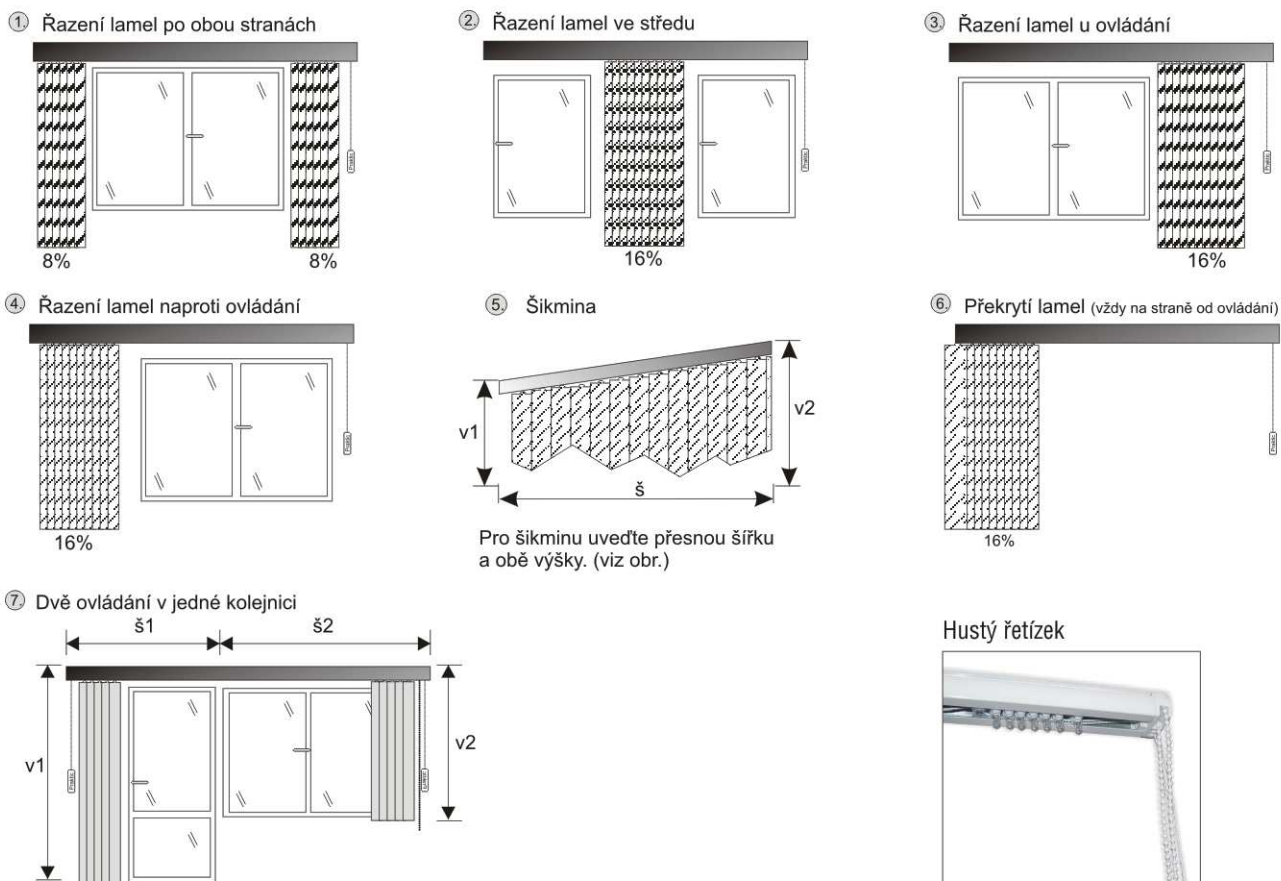
Systém LUX se vyznačuje pevnější kolejničí díky jejímu profilování, v mechanismu jsou použity kvalitní plastové komponenty. Nabízí také širší možnosti využití způsobů provedení a ovládání.

Vyrábíme přesně na objednanou míru. Používáme kovové distance. Ovládací mechanismus je vybaven převodovkou. Textilní lamely šířka 127 mm a 89 mm, výběr barev dle aktuálních vzorníků. Dodáváme i plastové lamely 89 mm. **Novinka - látkové lamely 250mm.** U systému LUX je možné vyrobit všechny typy ovládání včetně šikminy.



### Typy ovládání pro systém BLUELINE:

Procenta uvádějí kolik zabírají lamely ve složeném stavu z celkové šířky.



Příklad objednávky vertikální žaluzie typ.

	typ vž	šířka cm	výška cm	barva lamely	typ ovládání	montáž strop /stěna	počet kusů	poznámka
1	V34	220	195	Shant 1	3	strop	3	ovládání 300cm
2	BL	280	235	Gamma 1	1	stěna	1	--



## System kulatý - LUX

Vertikální rám bílý, š 47 mm, v 25 mm, distanční pásky kovové.

Cena je za komplet žaluzii včetně mechanismu, látky a stropních držádků.  
Platí pro typy ovládání č. 1 až 4 a 6. Ovládání č. 5 a 7 jsou za příplatek.

**Cena za m2** Nejmenší rozměr pro stanovení ceny je 1 m2 (š 0,8 m x v 1 m = 1 m2)!

látka / výška	0-1,5m	1,51-2,0m	2,01-2,4m	2,41-3,0m	3,01-4,0m	4,01 a více	Lamela 1bm samostatně
Shantung	542,-	413,-	378,-	352,-	336,-	318,-	26,-
Shantung 2	569,-	433,-	397,-	370,-	353,-	334,-	28,-
Berlin	569,-	433,-	397,-	370,-	353,-	334,-	28,-
Pap	1066,-	1006,-	966,-	929,-	886,-	852,-	90,-
Tela	593,-	465,-	431,-	405,-	387,-	378,-	29,-
Spice	637,-	516,-	473,-	447,-	439,-	421,-	41,-
Eclisse*	989,-	772,-	752,-	712,-			66,-
Crep	568,-	482,-	439,-	413,-	378,-	370,-	26,-
Soltis*	1548,-	1204,-	1170,-	1119,-	1066,-	1188,-	106,-
Madeira	688,-	637,-	619,-	593,-	585,-	568,-	49,-
Rembrandt	688,-	637,-	619,-	593,-	585,-	568,-	49,-
Roma	568,-	482,-	439,-	413,-	378,-	370,-	33,-
Quebec*	757,-	672,-	654,-	637,-	619,-	585,-	66,-
Niagara*	791,-	714,-	680,-	654,-	637,-	619,-	66,-
Itaca	577,-	516,-	482,-	455,-	439,-	405,-	41,-
Plast bílá 89	1024,-	958,-	799,-	778,-			66,-
Plast ostatní 89	1065,-	830,-	809,-	767,-			68,-
Fiji*	757,-	696,-	680,-	654,-	645,-	627,-	54,-
Tokyo	577,-	516,-	482,-	455,-	439,-	405,-	41,-
New Dunes	775,-	696,-	662,-	637,-	619,-	603,-	69,-
Mountain	791,-	714,-	680,-	654,-	637,-	619,-	66,-
Polyscreen*	1548,-	1204,-	1170,-	1119,-	1066,-	1188,-	106,-
Screen*	1066,-	1006,-	966,-	929,-	886,-	852,-	90,-

\*Nehořlavé

Pro lamely 250mm Vám provedeme individuální kalkulaci.

Výrobní rozměry: Šířka min. 30 cm, max. 600 cm.

Standardní délka ovládání je výška žaluzie - 20 cm od výšky.

Pro šikmou vertikální žaluzii se cena určí násobením vyšší strany šířkou + příplatek.

Šikmina je osazená ovládáním s integrovanou brzdou provázku.

	název	jedn.	cena
<b>Příplatky:</b>	Samostatný horní profil Blueline	1 bm	491,-
	Hustý řetěz	1ks	15,-
	Lamela 89 mm + 30% k základní ceně celé žaluzie	1ks	30%
	Šikmina	1ks	172,-
	Dvě ovládání v jedné koleji	1ks	41,-
	Stěnový držák obyčejný	1ks	18,-
	Stěnový držák polohovací	1ks	41,-
	Za sešití lamel	1ks	2,50
	Montážní klip kazetový	1ks	39,-
	<b>Náhradní díly:</b>	Závaží lamely	1ks
Spojovací řetěz		1ks	1,31
Výměnný jezdec BLUELINE		1ks	10,-

Počty standardně dodávaných držáků.....do 200 cm 2x, 201 - 300 cm 3x, 321 - 390 cm 4x, 390 - 460 cm 5x, nad 461 cm 6x.

## Systém STANDARD kulatý

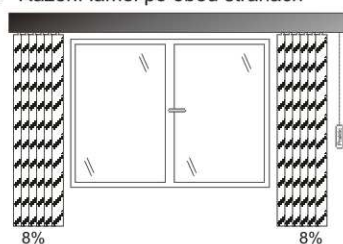
Vyrábíme přesně na objednanou míru. Používáme kovové distance. Ovládací mechanismus je vybaven převodovkou. Textilní lamely šířka 127 mm a 89 mm, výběr barev dle aktuálních vzorníků. Dodáváme i plastové lamely šířky 89 mm. **Novinka - látkové lamely 250mm.**



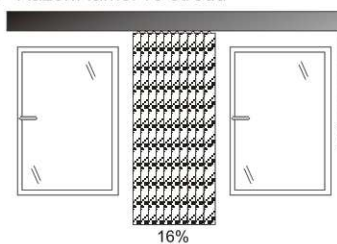
### Typy ovládání pro systém STANDARD:

Procenta uvádějí kolik zabírají lamely ve složeném stavu z celkové šířky.

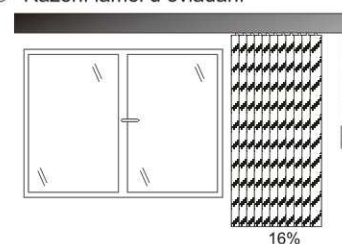
① Řazení lamel po obou stranách



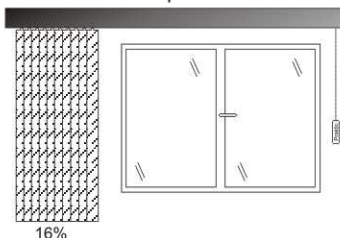
② Řazení lamel ve středu



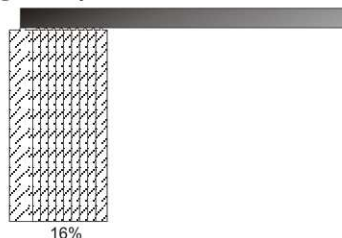
③ Řazení lamel u ovládání



④ Řazení lamel naproti ovládání



⑥ Překrytí lamel (vždy na straně od ovládání)



Příklad objednávky vertikální žaluzie.

	typ vž	šířka cm	výška cm	barva lamely	typ ovládání	montáž strop /stěna	počet kusů	poznámka
1	ST	220	195	Shant 1	3	strop	3	ovládání 300cm
2	LUX	280	235	Shant 1	1	stěna	1	--

**Kulatý profil - Standard**

Vertikální rám bílý, š 45 mm v 25 mm zaoblený, distanční pásky kovové.

 Cena je za komplet žaluzií včetně mechanismu, látky a stropních držádků.  
 Platí pro typy ovládání č.1 až 4 a 6. Ovládání č.5 a 7 nejsou u Standard dostupná.

Cena za m2 Nejmenší rozměr pro stanovení ceny je 1 m2. (š 0,8 m x v 1 m2)!

látka / výška	0-1,5m	1,51-2,0m	2,01-2,4m	2,41-3,0m	3,01-4,0m	4,01 a více	Lamela 1bm samostatně
Shantung	516,-	393,-	360,-	336,-	319,-	303,-	26,-
Shantung 2	542,-	413,-	378,-	353,-	335,-	318,-	28,-
Berlin	542,-	413,-	378,-	353,-	335,-	318,-	28,-
Pap	1016,-	958,-	921,-	885,-	844,-	811,-	90,-
Tela	565,-	442,-	410,-	385,-	369,-	360,-	29,-
Spice	606,-	491,-	450,-	426,-	418,-	401,-	41,-
Eclisse*	966,-	754,-	734,-	696,-			66,-
Crep	541,-	459,-	418,-	393,-	360,-	352,-	26,-
Soltis*	1474,-	1147,-	1114,-	1065,-	1016,-	1130,-	106,-
Madeira	655,-	606,-	590,-	565,-	557,-	541,-	49,-
Rembrandt	655,-	606,-	590,-	565,-	557,-	541,-	49,-
Roma	541,-	459,-	418,-	393,-	360,-	352,-	33,-
Quebec*	721,-	639,-	622,-	606,-	590,-	557,-	66,-
Niagara*	753,-	680,-	647,-	622,-	606,-	590,-	66,-
Itaca	549,-	491,-	459,-	434,-	418,-	385,-	41,-
Plast bílá 89	1024,-	958,-	799,-	778,-			66,-
Plast ostatní 89	1065,-	830,-	809,-	767,-			68,-
Fiji*	721,-	663,-	647,-	622,-	614,-	598,-	54,-
Tokyo	549,-	491,-	459,-	434,-	418,-	385,-	41,-
New Dunes	737,-	663,-	631,-	606,-	590,-	573,-	69,-
Mountain	753,-	680,-	647,-	622,-	606,-	590,-	66,-
Polyscreen*	1474,-	1147,-	1114,-	1065,-	1016,-	1130,-	106,-
Screen*	1016,-	958,-	921,-	885,-	844,-	811,-	90,-

\*Nehořlavé

Pro lamely 250mm Vám provedeme individuální kalkulaci.

Výrobní rozměry: Šířka min. 30 cm, max. 600 cm.

Standardní délka ovládání je výška žaluzie -20 cm od výšky.

název	jedn.	cena
Samostatný horní profil 1 bm		459,-
<b>Příplatky:</b>		
Lamela 89 mm + 30% k základní ceně celé žaluzie		30%
Stěnový držák obyčejný	1ks	18,-
Stěnový držák polohovací	1ks	41,-
Za sešití lamel	1ks	2,50
Montážní klip kazetový	1ks	39,-
<b>Náhradní díly:</b>		
Závaží lamely	1ks	5,90
Spojovací řetízek závaží	1klip	1,31

 Počty standardně dodávaných držáků..... do 200 cm 2 x, 201 - 300 cm 3 x, 321 - 390 cm 4 x,  
 390 - 460 cm 5 x, nad 461 cm 6 x.

## ELEKTRO

Motorizovaná vertikální žaluzie, motory jsou napájeny z transformátoru 12V. Motorová jednotka je standardně osazena dvěma motory pro roztahování a naklápění lamel. Jednotka je standardně vybavena přijímačem dálkového ovládání. Transformátor je osazen vidlicí do zásuvky a žaluzie se připojí zásuvným kolíkem. Zapojení nevyžaduje žádné zvláštní zkušenosti.

### Technické parametry:

Motor na zadní straně kolejničky, jedním motorem ovládán posun i naklápění lamel. Rozměr motorového boxu 7x18x2,5cm, max. nosnost žaluzie 13kg, rychlost pojezdu 10cm/sec, max šířka kolejničky cca 450cm, napájení 12V DC - 40W, dálkové ovládání - rádio (jedno nebo pětikanálové)



### Příplatky:

název	jedn.	cena
Motorizace vertikální žaluzie LUX (napájení z trafo 230/12V)	1ks	9 297,-
Transformátor pro 1Ks žaluzie (trafo do zásuvky, připojovací kabel 3m)	1ks	1 497,-
Dálkové ovládání 5 kanálů	1ks	1 650,-
Dálkové ovládání 1 kanál	1ks	1 440,-

### MONTÁŽNÍ KLIP

Montážní klip je určen pro uchycení vertikálních žaluzií především do nosníků kazetových stropů. Jeho výhodou spočívá v tom, že se na nosník nasazuje (obr. 2,3). To zrychluje montáž a nemusí se do nosníku vrtat. Při objednání je k žaluzii dodáván jeden držák s klipem navíc oproti standardní montáži do stropu.



název	jedn.	cena
Montážní klip	1ks	39,-

## PLISSE

Plisse žaluzie je textilní stínící prvek, který je nejen funkční, ale také velice dekorativní v interiéru. Látky je plisovaná (skládaná) a nabízí se zde široká škála barev.

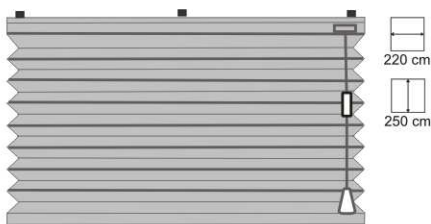
Plisse žaluzie má velkou přednost v možnostech jejího využití jak pro svislé zastínění, tak i pro šikmé plochy a atypická okna. Uplatnění může najít například při zastínění zimních zahrad.

Také při montáži má plisse žaluzie široké možnosti a uplatnění najde například i ve střešních oknech.

**Typy ovládání:** provázkové nebo s úchytem

### provázkové

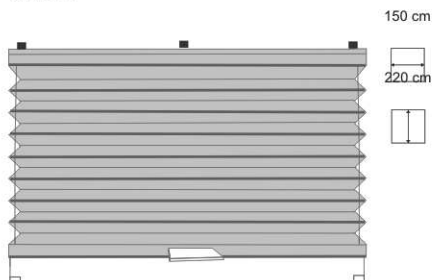
XPAB010  
XPAB011 s vodící strunou



Může být i s vodící strunou

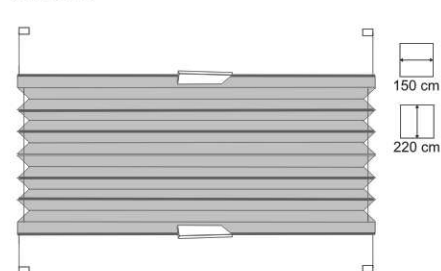
### s úchytem

XPAB11



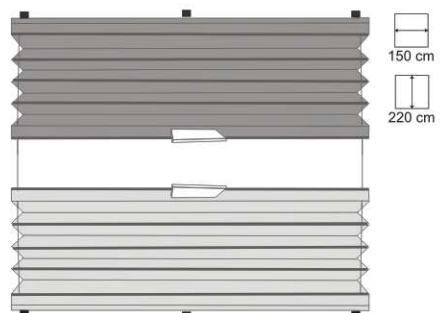
### s úchytem a dvojitým ovládáním

XPAB210



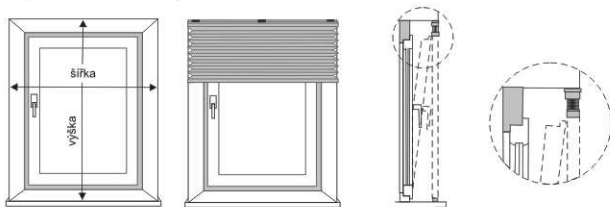
### se dvěma látkami

XPAB32

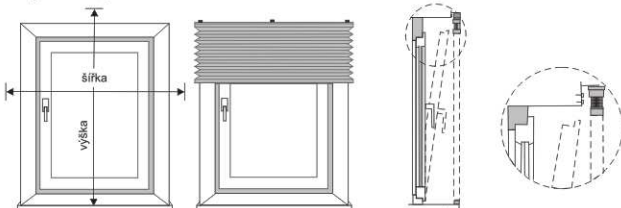


### Možnosti použití plisse:

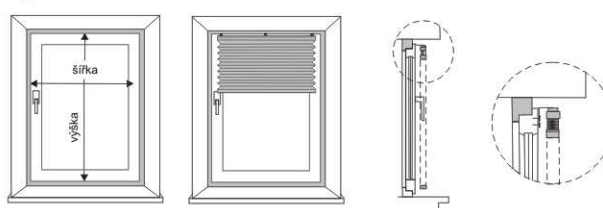
#### 1) Do okenního výklenku:



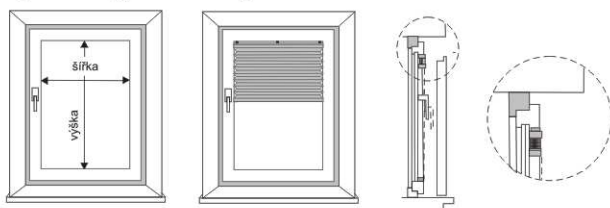
#### 2) Přes výklenek:



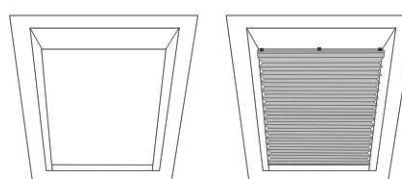
#### 3) Na rám okna:



#### 4) Ke sklu ( jako žaluzie):



#### 5) Do střešního okna:



**Zaměření:** Plisse žaluzii zaměřte podle způsobu použití viz obr. 1 - 4.

**Objednání:** Uvedte typ plisse, výšku, šířku, typ ovládání a v případě provázkového ovládání jeho stranu a druh látky. Plisse s úchytem a do střešního okna je vždy ve strunovém vedení.

**PLISSE**

Nejmenší účtovaný rozměr je 50 x 50 cm.

V/Š	60	70	80	90	100	110	120	130	140	150	160	170	180	190	200
80	1672,-	1823,-	1994,-	2144,-	2251,-	2380,-	2552,-	2637,-	2873,-	3045,-	3195,-	3366,-	3516,-	3666,-	3774,-
90	1737,-	1887,-	2080,-	2230,-	2380,-	2487,-	2659,-	2787,-	3002,-	3152,-	3281,-	3452,-	3624,-	3752,-	3859,-
100	1801,-	1994,-	2187,-	2359,-	2487,-	2594,-	2745,-	2937,-	3109,-	3259,-	3388,-	3559,-	3709,-	3838,-	3967,-
110	1844,-	2058,-	2251,-	2466,-	2552,-	2702,-	2873,-	3066,-	3216,-	3366,-	3495,-	3666,-	3795,-	3924,-	4074,-
120	1908,-	2123,-	2359,-	2552,-	2616,-	2809,-	2980,-	3216,-	3323,-	3474,-	3602,-	3774,-	3881,-	4010,-	4160,-
130	1951,-	2208,-	2444,-	2594,-	2680,-	2916,-	3066,-	3281,-	3431,-	3559,-	3688,-	3859,-	3967,-	4117,-	4245,-
140	2037,-	2273,-	2530,-	2659,-	2745,-	3002,-	3152,-	3345,-	3538,-	3645,-	3774,-	3945,-	4052,-	4203,-	4331,-
150	2101,-	2359,-	2573,-	2723,-	2809,-	3088,-	3216,-	3409,-	3624,-	3731,-	3859,-	4031,-	4138,-	4288,-	4417,-
160	2166,-	2444,-	2616,-	2787,-	2873,-	3152,-	3281,-	3474,-	3688,-	3795,-	3924,-	4117,-	4224,-	4374,-	4524,-
170	2251,-	2530,-	2659,-	2852,-	2937,-	3216,-	3345,-	3538,-	3752,-	3859,-	3988,-	4181,-	4310,-	4460,-	4631,-
180	2337,-	2552,-	2680,-	2895,-	3002,-	3281,-	3409,-	3602,-	3817,-	3924,-	4052,-	4245,-	4395,-	4546,-	4739,-
190	2401,-	2594,-	2723,-	2937,-	3066,-	3345,-	3474,-	3666,-	3881,-	3988,-	4138,-	4331,-	4481,-	4631,-	4824,-
200	2466,-	2637,-	2766,-	2980,-	3130,-	3388,-	3538,-	3731,-	3945,-	4052,-	4224,-	4417,-	4567,-	4717,-	4910,-
210	2530,-	2680,-	2809,-	3023,-	3195,-	3431,-	3602,-	3795,-	4010,-	4117,-	4310,-	4503,-	4653,-	4803,-	4996,-
220	2594,-	2723,-	2852,-	3066,-	3259,-	3474,-	3666,-	3859,-	4074,-	4181,-	4374,-	4588,-	4739,-	4889,-	5082,-
230	2702,-	2830,-	2959,-	3173,-	3366,-	3581,-	3774,-	3967,-	4181,-	4288,-	4481,-	4696,-	4846,-	4996,-	5189,-
240	2809,-	2937,-	3066,-	3281,-	3474,-	3688,-	3881,-	4074,-	4288,-	4395,-	4588,-	4803,-	4953,-	5103,-	5296,-
250	2916,-	3045,-	3173,-	3388,-	3581,-	3795,-	3988,-	4181,-	4395,-	4503,-	4696,-	4910,-	5060,-	5210,-	5403,-

Nejmenší rozměr pro stanovení ceny je š 60 cm x v 80 cm.

Výrobní rozměry: Šířka min. 30 cm, max. 200 cm. Výška min. 50 cm, max. 250 cm. Max. plocha 2,5 m<sup>2</sup>.

U Plisse **XPAB210** s dvojitým ovládáním připočítejte k ceně 5%

U Plisse **XPAB32** se dvěma látkami připočítejte k ceně 30%

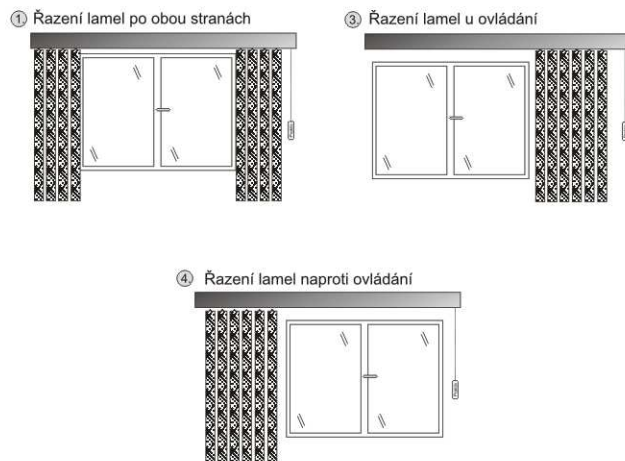
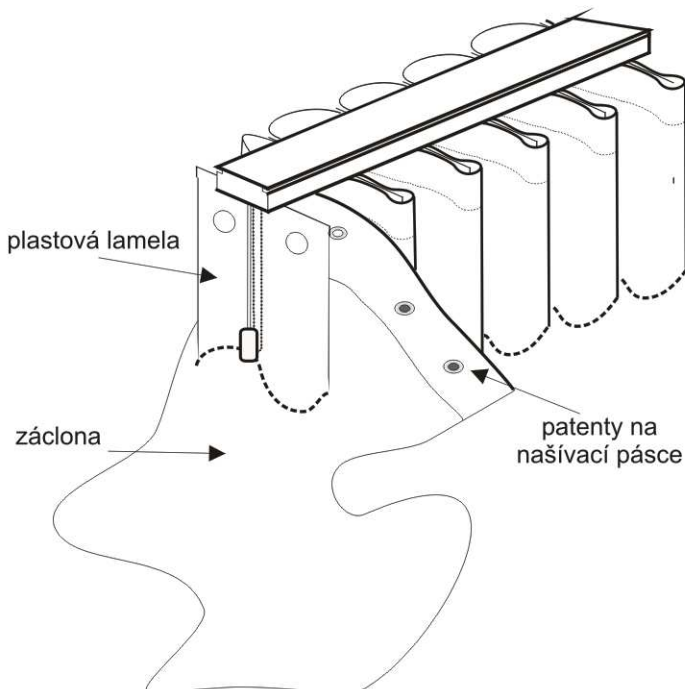
Příklad objednávky plisse  
typ - PROVÁZKOVÉ nebo s ÚCHYTEM

\* jen u provázkového

	typ plisse	šířka cm	výška cm	barva látky	*ovládání L / P	montáž strop /stěna	počet kusů	poznámka
1	provázek	120	165	1	L	strop	4	
2	úchyt	60	100	1	--	stěn	1	do zasklívacích lišt

Zastínění **záclonou žaluzií** je výjimečný a variabilní výrobek, ve kterém se spojuje několik výhod najednou. Skládá se z vodící lišty k vertikální žaluzii, svislých plastových lamel 89 mm, pásky s druky pro našití dekorační tkaniny, záclony. Jednoduchým naklápěním lamel je možné volit mezi lehkým přistíněním nebo úplným zácloňením. Páska s našitou tkaninou se přichytí přes otvory druky k plastovým lamelám. Vyrábíme přesně na objednanou míru, buď komplet se záclonou dle aktuální nabídky, nebo jen samostatný systém

Možnosti umístění ovládání viz. obr. č. 1, 3 a 4. Jiná ovládání nelze použít.



Ceník se záclonou	výška (m)	cena
	0 - 1,0m	2558,-
	1,01 - 1,30m	2168,-
	1,31 - 1,50m	1991,-
	1,51 - 1,80m	1912,-
	1,81 - 2,00m	1806,-
	2,01 - 2,20m	1719,-
	2,21 - 2,40m	1703,-
	2,41 - 2,60m	1687,-

Cena je uvedena za 1m<sup>2</sup> kompletní žaluzie se záclonou.

Ceník bez záclony	název	jedn.	cena
	Profil žaluzie + páska s patenty (druky)	1bm	1 285,-
	Plast lamely jednobarevné (s otvory pro patenty)	1m <sup>2</sup>	722,-
	Vzorník záclon na ramínku	1ks	300,-
	Samostatná páska s druky (pro 1bm profilu je třeba cca 3,6m pásky)	1bm	300,-

Příklad objednávky záclonožaluzie

	šířka cm	výška cm	barva lamely	barva záclony	typ ovládání	montáž strop /stěna	počet kusů	poznámka
1	220	195	bílá	5540-43	3	strop	3	ovládání 300cm
2								